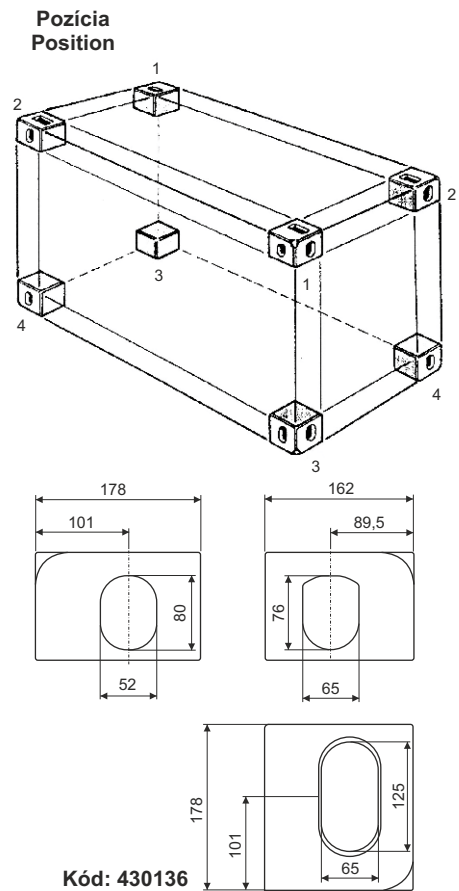
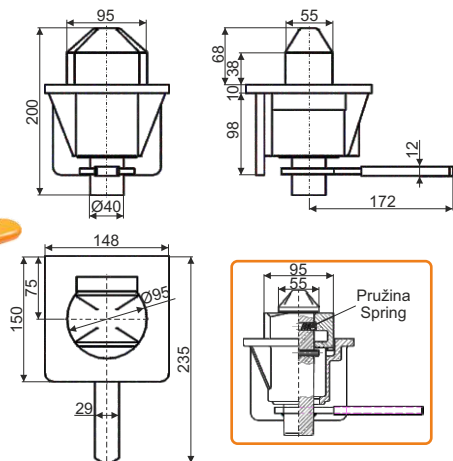


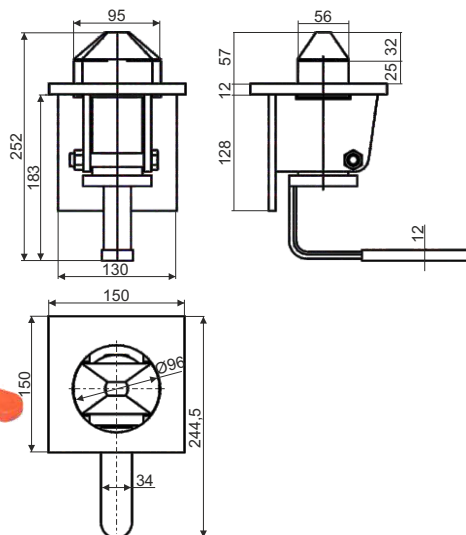
Kontajnerová kocka horná - pozícia 2 Container corner piece top - position 2			
Kód/Code	Materiál/Material	MJ/UM	Váha/Weight
430136	ocel/steel	kus/piece	11,000 kg
Kontajnerová kocka horná - pozícia 1 Container corner piece top - position 1			
430137	ocel/steel	kus/piece	11,000 kg
Kontajnerová kocka spodná - pozícia 4 Container corner piece bottom - position 4			
430138	ocel/steel	kus/piece	11,000 kg
Kontajnerová kocka spodná - pozícia 3 Container corner piece bottom - position 3			
430139	ocel/steel	kus/piece	11,000 kg





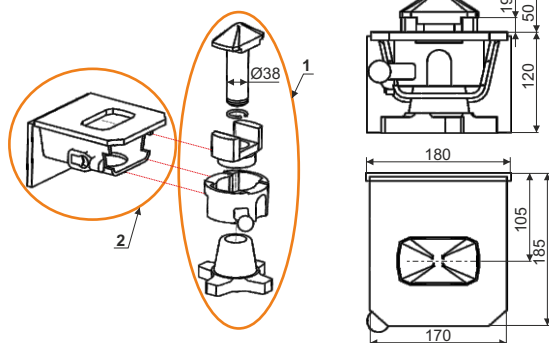
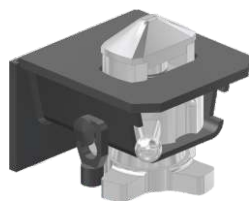
Zámok Twist lock - Pávký, podľa normy pre kontajnerové kocky ISO1161
Twist lock - light type

Kód/Code	Materiál/Material	MJ/UM	Váha/Weight
433280	ocel/steel	kus/piece	7,300 kg



Zámok Twist lock - Pávký, podľa normy pre kontajnerové kocky ISO 1161
Twist lock - light type

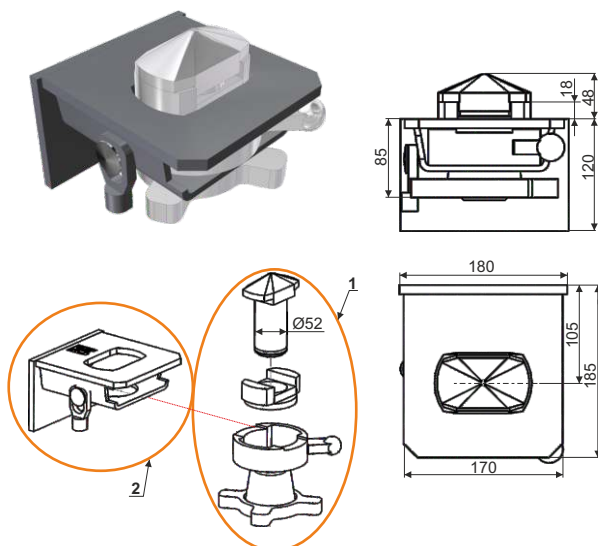
Kód/Code	Materiál/Material	MJ/UM	Váha/Weight
433180	ocel/steel	kus/piece	7,900 kg



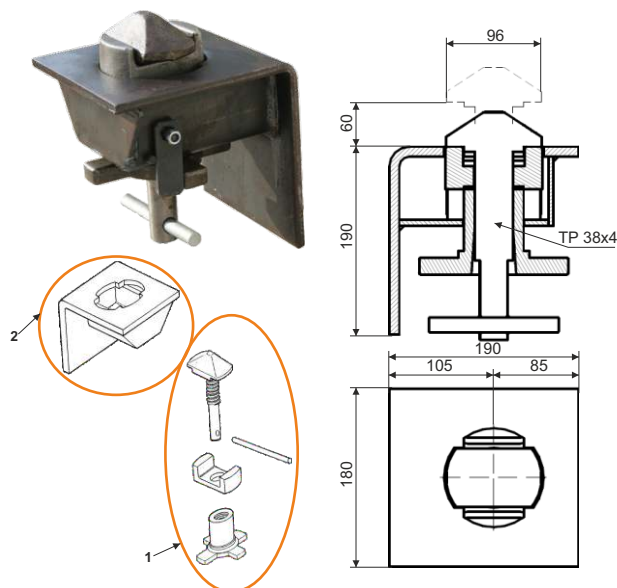
Zámok Twist lock Ø38 mm
Twist lock Ø38 mm

Kód/Code	Materiál/Material	Popis/Description	Zobrazenie/Scheme	Váha/Weight
433380	ocel/steel	komplet/complette		11,100 kg
433381	ocel/steel	vnútorná časť/internal	1	5,800 kg
433382	ocel/steel	vonkajšia časť/external	2	5,300 kg

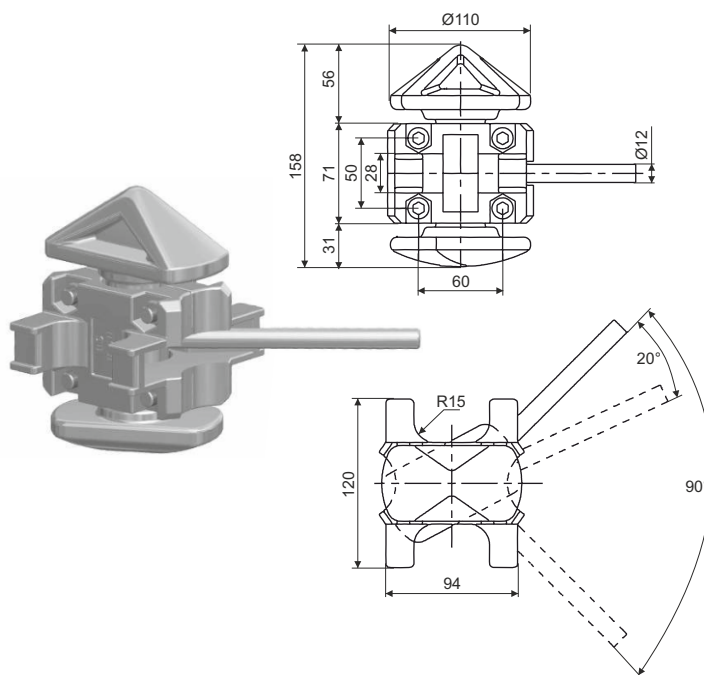
Zámok Twist lock - znížený Ø52 mm Twist lock depressed Ø52 mm				
Kód Code	Materiál Material	Popis Description	Zobrazenie Scheme	Váha Weight
432380	ocel/steel	komplet/complete		11,300 kg
432381	ocel/steel	vnútorná časť/internal	1	6,400 kg
432382	ocel/steel	vonkajšia časť/external	2	4,900 kg



Zámok Twist lock Ø38 mm Twist lock Ø38 mm				
Kód Code	Materiál Material	Popis Description	Zobrazenie Scheme	Váha Weight
433480	ocel/steel	komplet/complete		11,500 kg
433481	ocel/steel	vnútorná časť/internal	1	6,000 kg
433482	ocel/steel	vonkajšia časť/external	2	5,500 kg

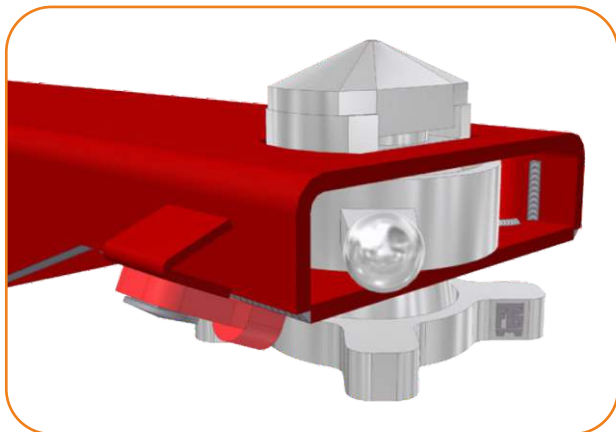
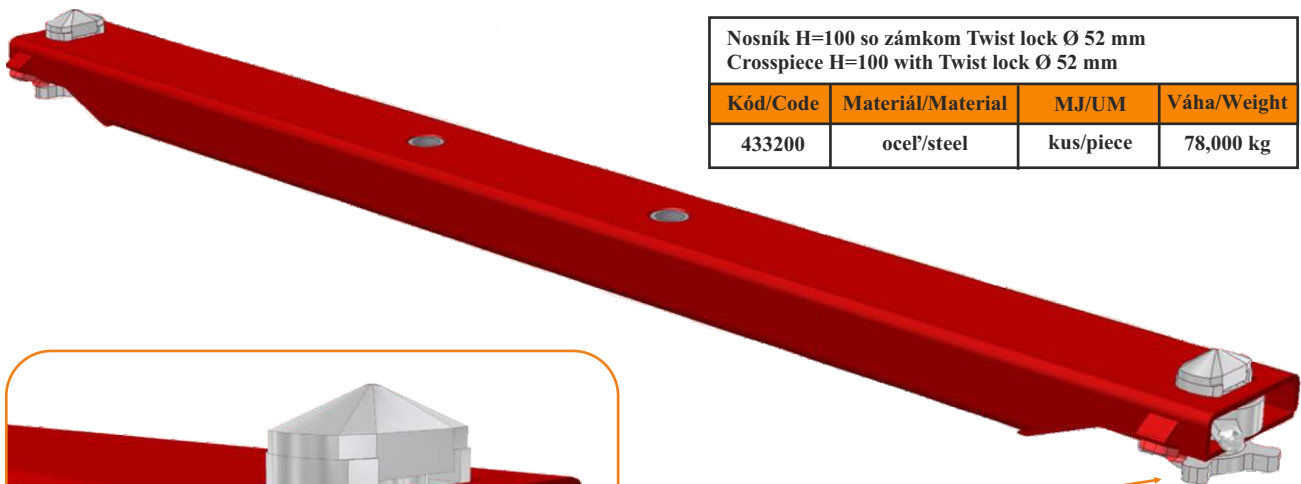


Zámok Twist lock - žiarovo pozinkovaný Hot galvanized Twist lock			
Kód Code	Materiál Material	Popis Description	Váha Weight
433680	ocel/steel	komplet/complete	4,560 kg



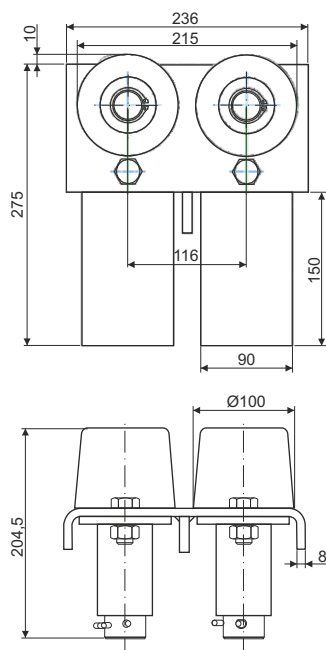
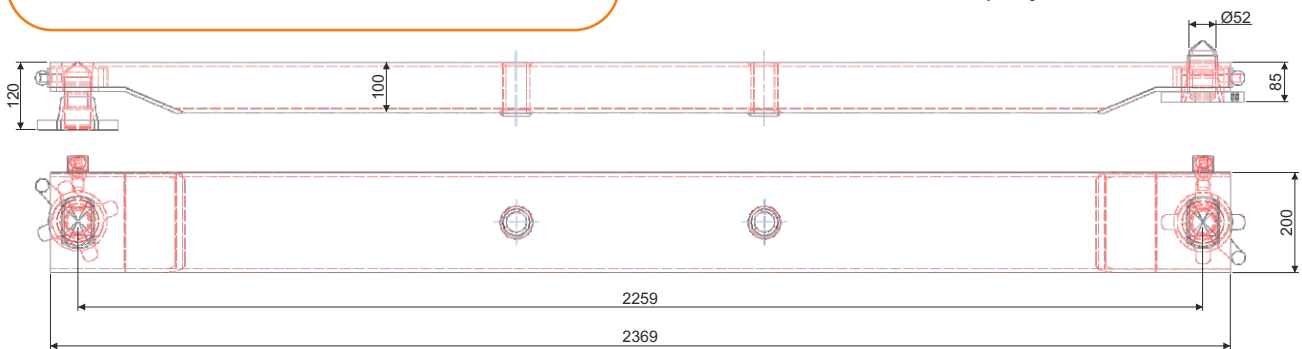
Nosník H=100 so zámkom Twist lock Ø 52 mm
Crosspiece H=100 with Twist lock Ø 52 mm

Kód/Code	Materiál/Material	MJ/UM	Váha/Weight
433200	ocel/steel	kus/piece	78,000 kg



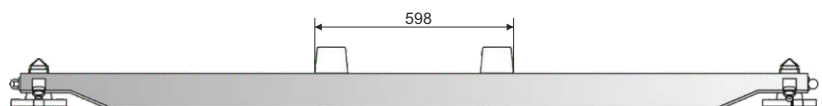
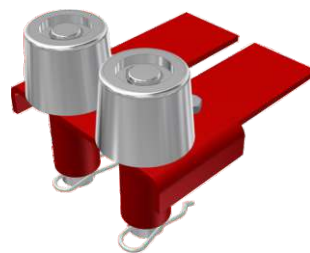
Pre vozidlá podľa normy DIN 70014 do 32 ton

For truck trailers chassis following norms DIN 70014,
load capacity 32 Tons



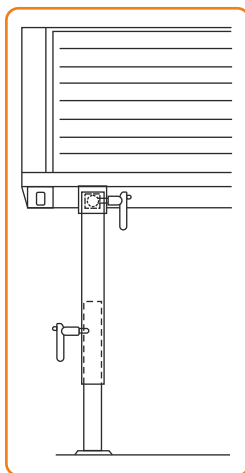
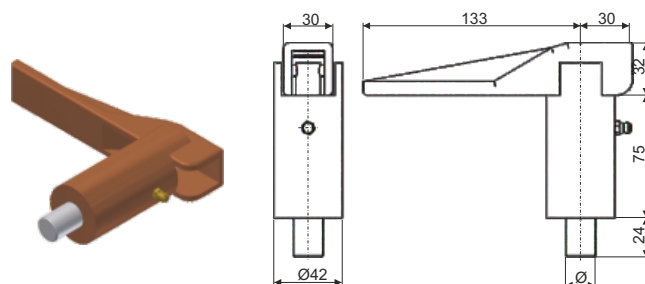
Vodiace valčeky Ø 100 mm
Guide rollers Ø 100 mm

Kód/Code	Materiál/Material	MJ/UM	Váha/Weight
433201	ocel/steel	kus/piece	13,400 kg

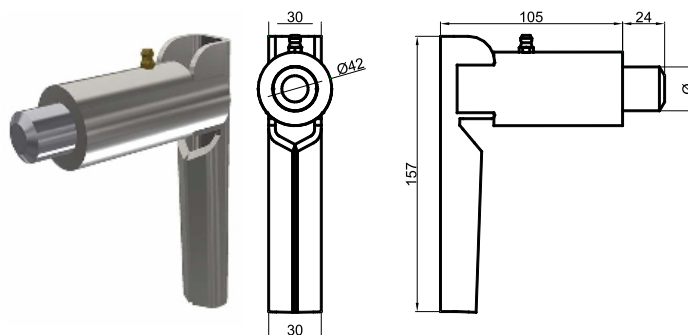


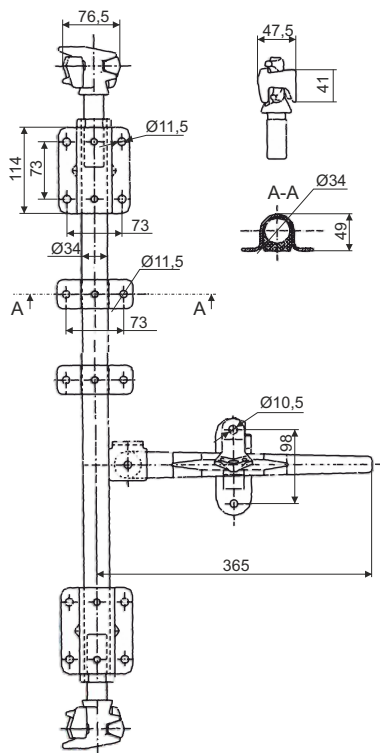
Zaist'ovací mechanizmus - aretačný kolík Locking pin				
Kód Code	Materiál Material	MJ UM	Priemer Diameter	Váha Weight
430300*	ocel/steel	kus/piece	Ø18	1,280 kg
430301*	ocel/steel	kus/piece	Ø25	1,340 kg

* do vypredania zásob - till sold out



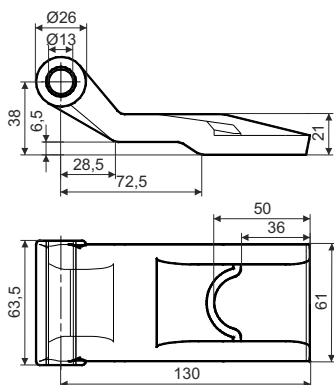
Pozinkovaný zaist'ovací mechanizmus s ohnutým madlom Zink plated Locking pin				
Kód Code	Materiál Material	MJ UM	Priemer Diameter	Váha Weight
430300	ocel/steel	kus/piece	Ø18	1,120 kg
430301	ocel/steel	kus/piece	Ø25	1,180 kg





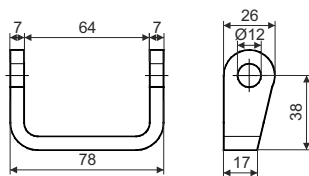
Vonkajší kontajnerový uzáver Ø34 mm s plastovými objímkami, bez trubky
Galvanized door gear for tube Ø34 mm, with PVC bush, without tube

Kód/Code	Povrch. úprava Surface treat.	MJ/UM	Váha/Weight
609310	pozink./galvanized	kus/piece	4,960 kg



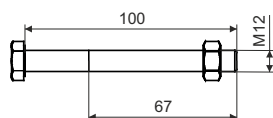
Pánt pre kontajner
Blade hinge for container

Kód/Code	Povrch. úprava Surface treat.	MJ/UM	Váha/Weight
650700	pozink./galvanized	kus/piece	0,890 kg



Záves pántu pre kontajner
Hinge bracket type „U“

Kód/Code	Povrch. úprava Surface treat.	MJ/UM	Váha/Weight
650110	pozink./galvanized	kus/piece	0,160 kg
650100	surový/raw	kus/piece	0,160 kg



Skrutka pre záves M12x100
Pin M12x100

Kód/Code	Povrch. úprava Surface treat.	MJ/UM	Váha/Weight
658100	pozink./galvanized	kus/piece	0,110 kg