



Zariadenie proti krádeži NOVAL Safety device NOVAL			
Kód/Code	Materiál Material	MJ/UM	Váha Weight
958410*	nerez stainless steel	kus/piece	1,420 kg

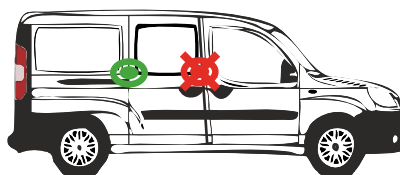
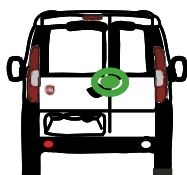
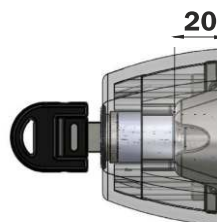
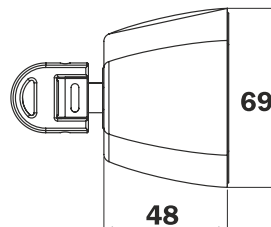
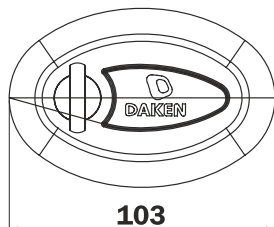
* do vypredania zásob / till sold out

TECHNICKÉ VLASTNOSTI

- Vyrobené z nerezovej ocele AISI 304
- Vložka vybavená bezpečnostným systémom
- Zariadenie je uchytené na dverách
- Ergonomické kľúče a vložka sú testované s otváraním a zatváraním na 56.000 cyklov
- Zariadenie bez kľúča je vždy v zamknutej polohe
- Núdzové vnútorné otváranie s pomocou kábla
- Obsahuje návod na montáž a montážnu sadu

TECHNICAL FEATURES

- Manufactured in stainless steel AISI 304
- Cylinder equipped with defender system
- Device always attached to the door
- Ergonomic key and cylinder tested with 56,000 cycles of opening / closing
- Trapped key lock: without key the device is always in close position / locked
- Emergency opening cable
- Assembly instructions and complete fixing kit





Zariadenie proti krádeži SATURN EVO
Safety device SATURN EVO

Kód/Code	Materiál Material	Balenie Packing	MJ/UM	Váha Weight
958420	nerez stainless steel	1 ks / 1 pc	kus/piece	1,620 kg
958421	nerez stainless steel	2 ks / 2 pcs	sada/set	3,240 kg
958422	nerez stainless steel	3 ks / 3 pcs	sada/set	4,860 kg

TECHNICKÉ VLASTNOSTI

- Vyrobené z nerezovej ocele AISI 304
- Vložka vybavená bezpečnostným systémom
- Ergonomické kľúče a vložka sú testované s otváraním a zatváraním na 56.000 cyklov
- Zariadenie bez kľúča je vždy v zamknutej polohe
- Ergonomické prevedenie pre jednoduché použitie
- Obsahuje návod na montáž a montážnu sadu

TECHNICAL FEATURES

- Manufactured in stainless steel AISI 304
- Cylinder equipped with defender system
- Ergonomic key and cylinder tested with 56,000 open/close cycles
- Device always attached to the movable door
- Ergonomic shell for an easy and intuitive use
- Mounting instructions and fi xing kit included





Zariadenie proti krádeži BLACKSTONE Safety device BLACKSTONE					
Kód/Code SLAM	Kód/Code COMBO	Materiál Material	Balenie Packing	MJ/UM	Váha Weight
958440	958340	nerez stainless steel	1 ks / 1 pc	kus/piece	2,100 kg
958441	958341	nerez stainless steel	2 ks / 2 pcs	sada/set	4,000 kg
958442	958342	nerez stainless steel	3 ks / 3 pcs	sada/set	5,900 kg
958320	958430	čierna - satinovaná oceľ black - satin steel	1 ks / 1 pc	kus/piece	2,100 kg
958321	958431	čierna - satinovaná oceľ black - satin steel	2 ks / 2 pcs	sada/set	4,000 kg
958322	958432	čierna - satinovaná oceľ black - satin steel	3 ks / 3 pcs	sada/set	5,900 kg

TECHNICKÉ VLASTNOSTI

- Vyrobené z nerezovej ocele AISI 304;
- Odolné proti vlámaniu, nárazom a vrtaniu. Certifikát SKG***;
- Ľahko sa používa a montuje;
- Zatvorením dverí sa zámok automaticky aktivuje;
- Odolný voči vode, prachu a korózii pri vysokých a nízkych teplotách;
- Obsahuje návod na montáž a montážnu sadu;
- K dispozícii tiež zámky s dvomi alebo tromi rovnakými kľúčmi na inštaláciu na zadné a bočné dvere s výhodou použitia rovnakého kľúča;
- Dostupné vo farbách: čierna - satinovaná oceľ.

SLAM

Po zatvorení dverí batožinového priestoru sa zámok automaticky zacvakne do uzamknutej polohy.

COMBO

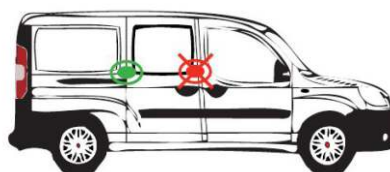
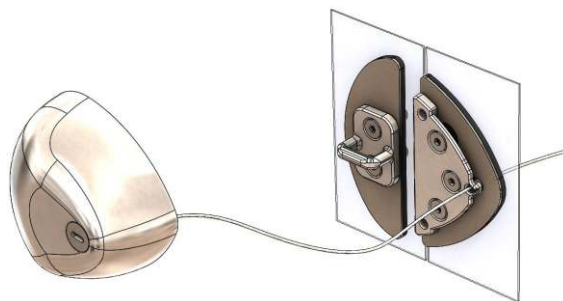
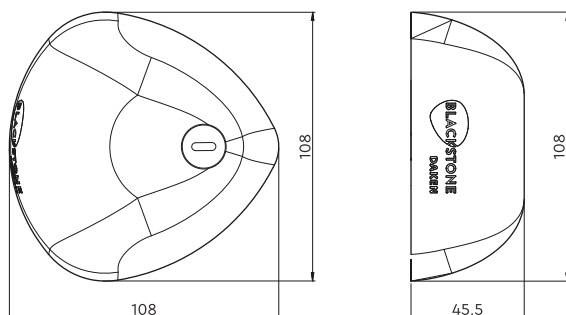
Táto verzia umožňuje deaktivovať automatickú aktiváciu zámku, aby sa uľahčilo nakiadanie a vykladanie.

TECHNICAL FEATURES

- Manufactured in AISI 304 stainless steel;
- Anti-pick, anti-bump and anti-drill cylinder. SKG*** certified;
- Easy to use and install;
- The lock is automatically activated when the doors close;
- Resistant to water, dust and corrosion at high and low temperatures;
- Mounting instructions and fixing kit;
- Available in keyed alike kits of two or three locks for the installation on rear and side doors;
- Available in different colours: Black - Satin Steel.

Blackstone is automatically activated when the doors close.

This version allows to disable the automatic activation of the lock to make loading and unloading easier.





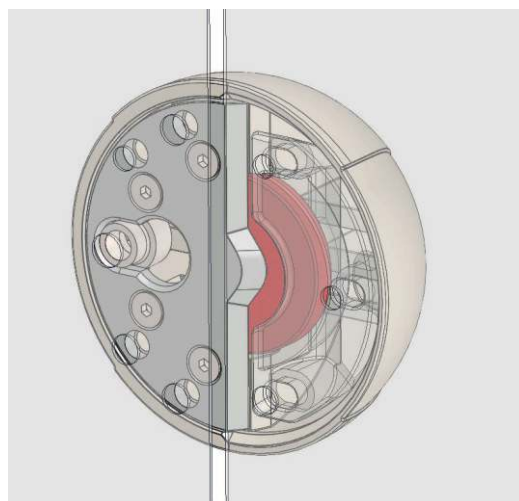
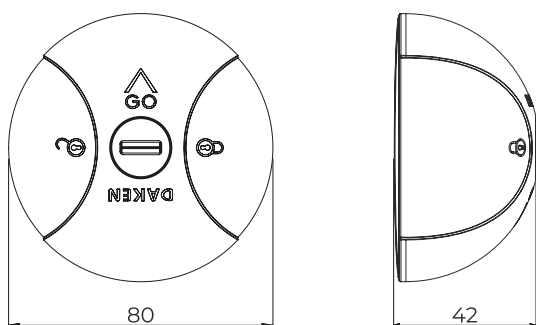
Zariadenie proti krádeži SATURN GO Safety device SATURN GO				
Kód/Code	Materiál Material	Balenie Packing	MJ/UM	Váha Weight
958400	zamak	1 ks / 1 pc	kus/piece	0,850 kg
958401	zamak	2 ks / 2 pcs	sada/set	1,700 kg
958402	zamak	3 ks / 3 pcs	sada/set	2,550 kg

Saturn Go je vybavený kľúčovým systémom na otváranie a zatváranie. Zámok je možné ponechať nezamknutý pre efektívnejšie nakladanie a vykladanie tovaru.

- Vložka zámku je vybavená ochranným systémom;
- Montážny návod a sada na upevnenie;
- Pochrómovaný vonkajší plášť;
- Zaoblený tvar zabráňujúci vlámaniu;
- Oceľové a gumené rozperry na prispôsobenie montáže na vozidlo;
- Dostupné v sadách s dvomi alebo tromi zámkami s rovnakým kľúčom, inštalácia na zadné a bočné dvere;
- Ergonomický kľúč a vložka testované pri 50 000 cykloch otvorenia/zatvorenia;
- Odolné voči vode, prachu a korózii pri vysokej a nízkej úrovni teploty.

Saturn Go is equipped with a key-operated opening and closing system. It is possible to leave the lock deactivated speeding un loading and unloading operations.

- Cylinder equipped with defender system;
- Mounting instructions and fixing kit;
- Chrome-plated external shell;
- Rounded shape to prevent tampering;
- Steel and rubber shims to fit mounting on your vehicle model;
- Available in keyed alike kits of two or three locks for the installation on rear and side doors;
- Ergonomic key and cylinder tested with 50.000 open/close cycles;
- Resistant to water, dust and corrosion at high and low temperatures.





Zariadenie proti krádeži prívesov EUREKA
Safety device for trailers EUREKA

Kód/Code	Materiál Material	MJ/UM	Rozmery/Dimensions L x H x D	Ťažné zar. Towbar	Váha Weight
958900	Zamak, oceľ Zamak, steel	kus/piece	49x79x49 mm	50 mm	0,430 kg

